

PB-IN- 50HF EXTERIOR 50m INTERIOR 100m  
 PB-IN-100HF EXTERIOR 100m INTERIOR 200m  
 PB-IN-200HF EXTERIOR 200m INTERIOR 400m

ESTE MANUAL ES VALIDO PARA LOS MODELOS DE LA SERIE PBT-50/100/200HF ó PB-50/100/200HF-KH

(provistos con tamber anulado ya que se usa el tamber del beam tower - sin; carcasa, plato plástico posterior y metálico) ya que se los instalarán en el interior de las torres. Un obturador de goma presiona la lengüeta del Tamber como a otra lengüeta adyacente del control de ganancia, saque la goma al alinear y al finalizar la misma vuelva a colocarla y presionela, luego de ello escuchará el beep corto que indica que su alineación es óptima. El sacar ó poner dicha goma es igual a sacar ó poner la carcasa en los PB-IN y vale todas las indicaciones asociadas a ello como el resto indicado en este manual.

Agradecemos su compra de nuestro fotoeléctrico "inteligente" de 4 haces. Este sensor le brindará una vida útil extensa y confiable en caso de haber sido instalado correctamente. Por favor lea este Manual de Instrucciones cuidadosamente para hacer un uso correcto y efectivo del mismo.

**Por favor tener en cuenta:** Este sensor ha sido diseñado para detectar intrusiones y activar una alarma; no es un dispositivo de prevención de robos. TAKEX no se hace responsable por los daños, heridas o pérdidas causados por accidente, robo, actos de fuerza mayor (incluyendo sobretensión por rayo), abuso, mal uso, uso anómalo, instalación incorrecta o mantenimiento inapropiado.

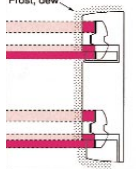
### CARACTERISTICAS

La serie de haces PB-IN-HF cuentan con muchas características que proveen una selección amplia de opciones para el lugar de instalación.

Estas opciones ofrecen una flexibilidad considerable para distintos requerimientos de instalación. Estas características son;

Dos filtros ópticos y un circuito especial de filtrado de luz ofrecen alta tolerancia (50.000 Lux REALES) contra luz natural y artificial.

- \* **Cuatro haces sincronizados**  
4 haces con lógica de disparo "and" (Y) evitan falsas alarmas ante caída de hojas y vuelo de aves. (Se deben invadir simultáneamente los 4 haces para crear la alarma del sensor).
- \* **Transmisión infrarroja de alta potencia**  
La transmisión activa infrarroja es excepcionalmente fuerte con una distancia máxima de alcance diez veces mayor a la especificada para su distancia de protección.
- \* **Selección de cuatro frecuencias**  
La selección de 4 frecuencias distintas evitan acoplamientos (cross-talk) en instalación lineales de más de 2 zonas de alarmas ó en montaje apilado de barreras.
- \* **Selector de potencia de transmisión**  
Selector de 2 niveles de potencia de transmisión, permite el uso de la unidad ante distancias menores a la especificada.
- \* **Fijación automática de ganancia**  
Fijación automática de la ganancia de sensibilidad óptima para cualquier distancia de cubrimiento hasta la máxima de protección. (Un beep audible indica que la fijación se completó al cerrar la carcasa del receptor).
- \* **Modulo Condiciones Atmosféricas de Propagación**  
Una prealarma atmosférica es enviada cuando el nivel de recepción del haz es reducida por debajo del aceptable.
- \* **Función AGC programada**  
La sensibilidad es incrementada automáticamente ante malas condiciones atmosféricas para enfrentar lluvias, granizos, nieblas, escarchas, nevadas.
- \* **Indicador de memoria de alarma**  
LED de memoria de alarma ubicado en el Receptor puede ser reseteado en el sensor ó remotamente desde el Panel de Control.
- \* **Señal audible para alineación:** Selector de audio para alineación rápida.
- \* **PROTECCION PROFUNDA CONTRA ROCIO, ESCARCHA Y NIEVE:**  
Hendiduras de alto y profunda significativos cubiertas en su parte superior por capuchones, solapas ó viseras vierteagua removibles ofrecen una protección inigualable para altos niveles de rocío, escarcha ó nevadas. La protección no se verá afectada ya que el intenso rocío, escarcha ó nieve cubrirá totalmente las partes expuestas de la carcasa pero no sus hendiduras protegidas por sus capuchones.
- \* **Otras características**  
Salida de monitoreo de alineación (conectores para el tester), Potenciómetro de ajuste del tiempo de obstrucción de los haces, Tamber, Prealarma de condiciones adversas de propagación.



## 1 DESCRIPCION DE PARTES

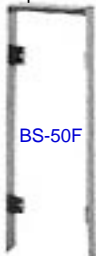
Se provee con los siguientes items, constate su existencia.  
 (Las tapas BP-200F y BS-50F son vendidas separadamente)

### OPCIONALES NECESARIOS [VENDIDO SEPARADAMENTE]

BP-200F

BS-50F

Tapa cubre caño para montaje de barreras espaldas a espalda



BS-50F



BS-50F

Back to back en un caño

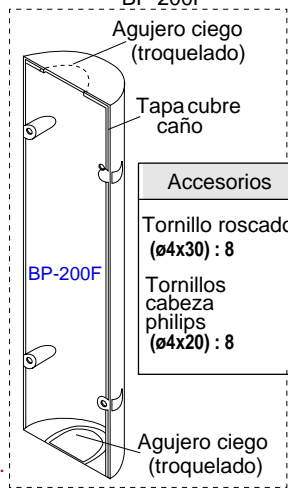
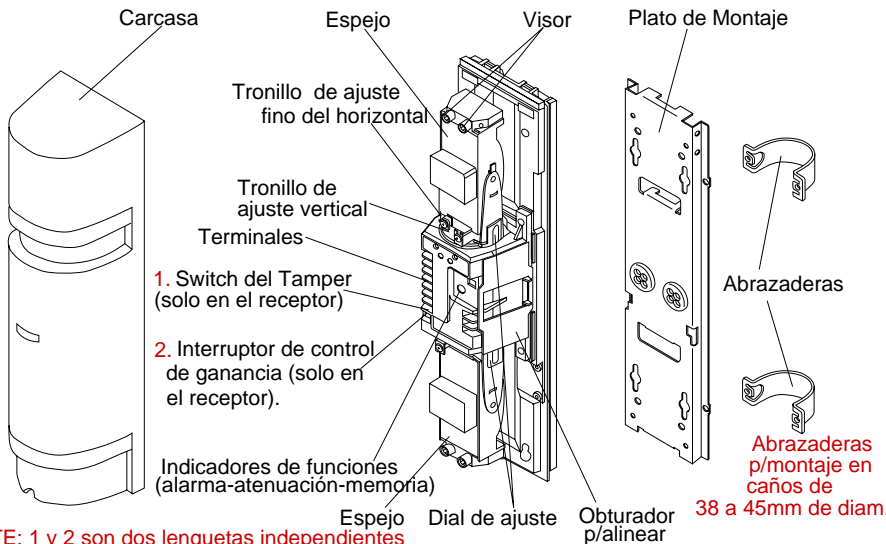


BS-50F

Foto de montaje solapado de una sola barrera en un solo caño



BS-50F

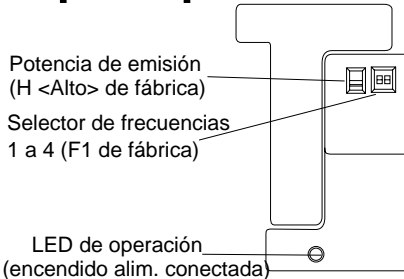


Accesorios	
Tornillo roscado (ø4x30) :	8
Tornillos cabeza philips (ø4x20) :	8

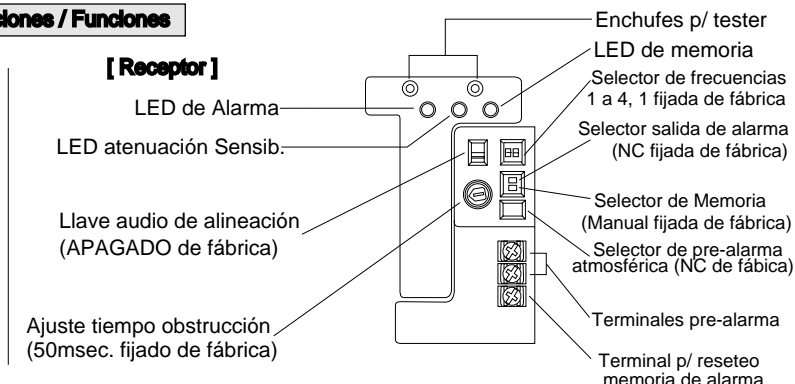
NOTE: 1 y 2 son dos lengüetas independientes de un switch doble.

### Indicaciones / Funciones

#### [ Transmisor ]



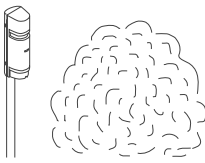
#### [ Receptor ]



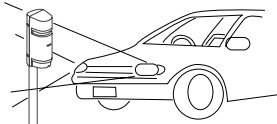
NOTE: Las tapas BP-200F y BS-50F poseen caladuras superiores e inferiores para el pasaje del caño, en un apilado en todas las barreras inferiores se deben cortar las caladuras inferiores y superiores, pero para la barrera superior ó la última de arriba solo se debe cortar la caladura inferior de tales tapas.

# 2 PRECAUCIONES

## 1) EVITAR



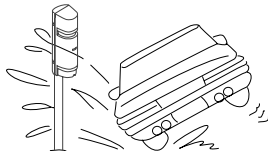
- No instalarlo en un sitio donde los haces sean obstruidos por árboles ó plantas, considere los cambios estacionales.



- Evite la incidencia directa de luces fuertes sobre el transmisor y el receptor (sol, focos de coches etc.) Si tal incidencia es constante no causará mal funcionamiento pero afectará la vida del sensor. Evite la incidencia directa de luz dentro de los  $\pm 2^\circ$  del eje óptico.



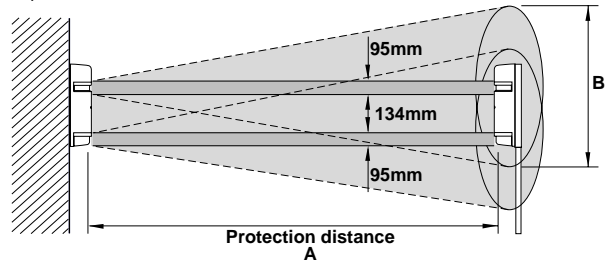
- No instale la unidad sobre superficies inestables ó con vibraciones



- No instale la unidad en lugares que pueda ser salpicada por agua sucia, barro ó que reciba bruma directa del mar.

## 2) Altura de instalación y distancia de protección

Ubique al sensor en relación al lugar de instalación, escoja su altura de montaje y distancia de protección de modo adecuado para su uso efectivo.



- En la mayoría de los casos, la altura de instalación debería ser de 70cm a 90cm., aunque algunos están instalados a mayor altura para no detectar perros altos.
- Tener en cuenta la dispersión de los haces de cada tipo de modelo para evitar reflexiones potenciales de la superficie del suelo ó de objetos cercanos. Una superficie no reflectiva se torna en reflectiva ante lluvias.

	A	B
PB-IN-50HF	50m ó menos	1,2m
PB-IN-100HF	100m ó menos	2,4m
PB-IN-200HF	200m ó menos	5.0m

Solicite el instructivo "ESCLUSIVIDADES" que brinda información de protección especiales para instalaciones en ambientes marinos, como además describe como efectuar la prueba del farol del coche que determinará el uso ó no de las barreras en instalaciones con densísimas nieblas a cielo abierto.

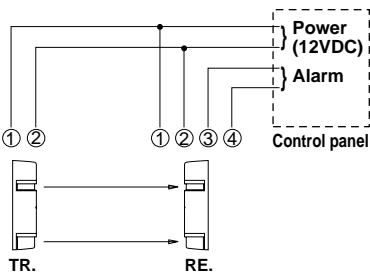
Note que estos detectores poseen una tolerancia contra luz natural y artificial de 50.000 Lux y por ende pueden proteger muelles de ríos, lagos ó marítimos, e incluso sus haces pueden propagarse sobre espejos de agua, note que para el tipo de protección indicada no se pueden usar pasivos ó microondas.

Los receptores TAKEX logran la máxima tolerancia contra la luz natural y artificial mediante el uso de dos filtros Ópticos y un circuito especial de filtrado. Es por ello que las carcasas TAKEX no son tan oscuras como la de las barreras que usan la oscuridad de sus carcasas como único filtro óptico de luz el cual en el mejor de los casos ofrecen una tolerancia máxima de 9.000 Lux y no los 50.000 Lux que ofrecen el uso del sistema de filtrado especial indicado de TAKEX.

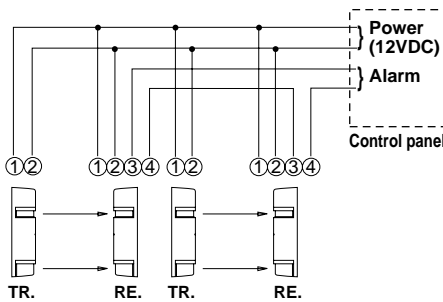
# 3 CABLEADO

La sección de los cables de alimentación dependerán de la cantidad de sensores, número de zonas , longitud del ramal y su distancia al panel de control.

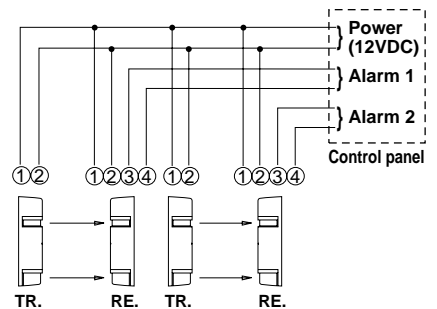
## 1) Conexión Standard



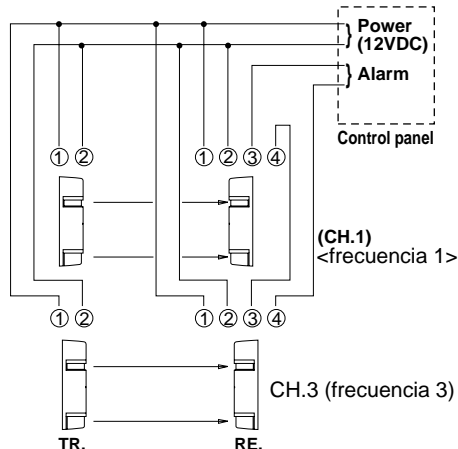
## 2) Cuando 2 ó más sensores son conectados en la misma zona.



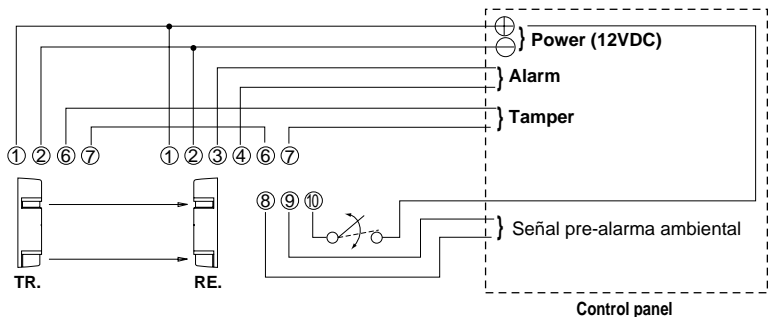
## 3) Cuando 2 ó más sensores son conectados en zonas separadas.



## 4) Apilado de 2 barreras



## 5) Cuando el módulo ambiental y la memoria de alarma manual son usadas.



### [ Precauciones sobre el cableado ]

- La señal de salida del receptor no puede ser usada independientemente para las ópticas superior/inferior, solamente es solidaria a las dos ópticas, de 4 lentes ó haces.
- El cableado exterior debería ser subterráneo, dentro de caños de PVC ó usando cables subterráneos para ser enterrados directamente, preferentemente cable multipar telefónico subterráneo con blindaje electrostático.

Nota) Consultar 7. DESCRIPCIONES DE FUNCIONES para el canal del haz (selección de frecuencias).

## 6. Distancia del cableado entre el sensor y el panel de control.

Model	PB-IN-50HF		PB-IN-100HF		PB-IN-200HF	
Voltage	12V	24V	12V	24V	12V	24V
Wire Size Dia.	12V	24V	12V	24V	12V	24V
AWG22 0.65	394' (120m)	3610' (1100m)	361' (110m)	3281' (1000m)	328' (100m)	2953' (900m)
AWG20 0.80	690' (210m)	6234' (1900m)	624' (190m)	5578' (1700m)	525' (160m)	4921' (1500m)
AWG18 1.00	1017' (310m)	9187' (2800m)	920' (280m)	8203' (2500m)	820' (250m)	7218' (2200m)
AWG17 1.10	1246' (380m)	11156' (3400m)	1116' (340m)	9843' (3000m)	985' (300m)	8860' (2700m)
AWG16 1.25	1640' (500m)	14765' (4500m)	1477' (450m)	13452' (4100m)	1312' (400m)	11811' (3600m)
AWG15 1.40	2198' (670m)	19686' (6000m)	2000' (610m)	18046' (5500m)	1739' (530m)	15750' (4800m)
AWG14 1.60	2756' (840m)	24936' (7600m)	2494' (760m)	22311' (6800m)	2166' (660m)	19686' (6000m)

### Note

- La distancia Máx. del cableado cuando se conecten dos ó más juegos de barreras son los indicados divididos por el número de juegos.
- La sección del cable para la señal de alarma puede ser cableada aprox. a 1.000m con cable telefónico AGW 22 (Dia. 0.65mm)

Para mayor precisión e información sobre que sección de cables debe usarse para cada instalación de acuerdo con la longitud de cada ramal y la longitud de conexión de cada sensor y su consumo sobre dicho ramal, en Latinoamérica puede solicitar el archivo "Exclusividades" a su proveedor, el cual es un instructivo que indica como lograr una instalación óptima e incluye una fórmula de cálculo de las secciones necesarias de cables a usar para cada instalación en particular.

Más que un instructivo es un minicurso perimetral que indica totalmente todo lo que se debe tener en cuenta en una instalación EXTERIOR

• Para uso Comercial, el tamber debe estar conectado a un loop supervisado 24hs., norma (UL681)

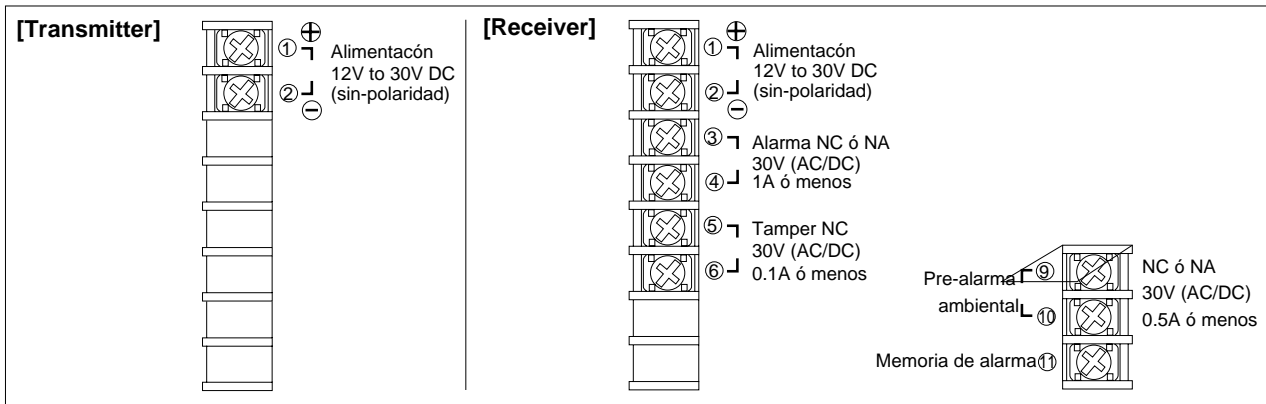
- Asegúrese que el panel de control esté equipado con un cargador y batería adecuados. Use 12V (al menos) Nicd ó Pb ácido con una capacidad mínima de 0,5AH.

### • Autonomía estimada de las baterías

No. of pairs	PB-IN-50HF			PB-IN-100HF			PB-IN-200HF		
	Md AA 0.5 AH	Gel Cell 1.0AH	Gel Cell 5.0AH	Md AA 0.5 AH	Gel Cell 1.0AH	Gel Cell 5.0AH	Md AA 0.5 AH	Gel Cell 1.0AH	Gel Cell 5.0AH
1	8 hr.	16 hr.	83 hr.	7 hr.	14 hr.	71 hr.	5 hr.	11 hr.	58 hr.
2	-	8 hr.	41 hr.	-	7 hr.	35 hr.	-	5 hr.	29 hr.
4	-	-	20 hr.	-	-	17 hr.	-	-	14 hr.
8	-	-	10 hr.	-	-	8 hr.	-	-	7 hr.

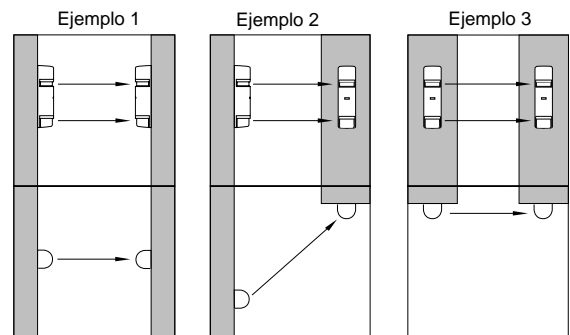
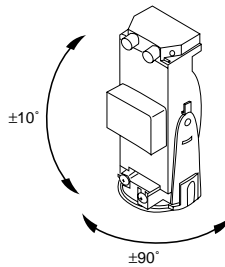
- Las unidades deberían ser conectadas a una fuente listada Clase 2, capaz de proveer energía auxiliar por un mínimo de 4 horas, ante corte de la de la red principal (110-220VAC)

### Disposición de Terminales

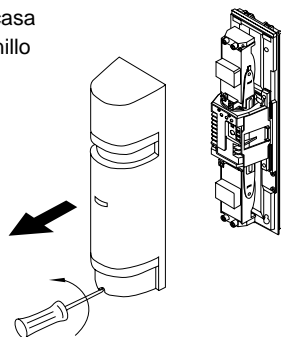


# 4 INSTALACION

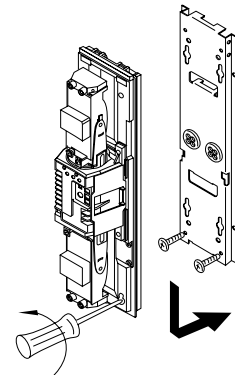
- Las unidades puede ser montadas fácilmente en caños de 38 a 45mm. de diám., columnas ó postes cuadrados ó sobre pared ó superficies planas.
- Oriente las ópticas mediante el espejo. usando el dial de ajuste y los tornillos de ajuste, los espejos pueden moverse horizontalmente (+/- 90 grados) y verticalmente (+/- 10 grados) permitiendo que el sensor trabaje en toda dirección.



- 1) Extraiga la carcasa aflojando el tornillo de su base.



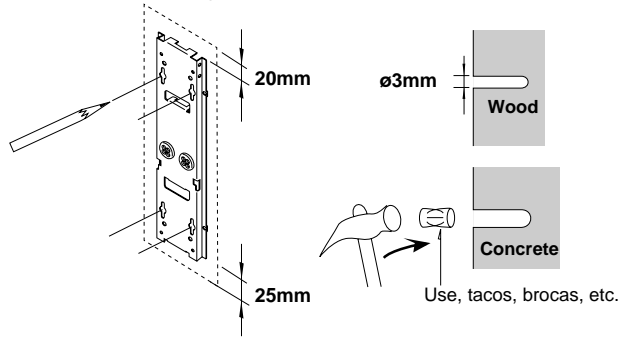
- 2) Afloje los tornillos que fijan el cuerpo del sensor al plato de montaje y delize a este plato hacia abajo para extraerlo.



### 3) Montaje sobre pared

(1) Haga agujeros en la pared.

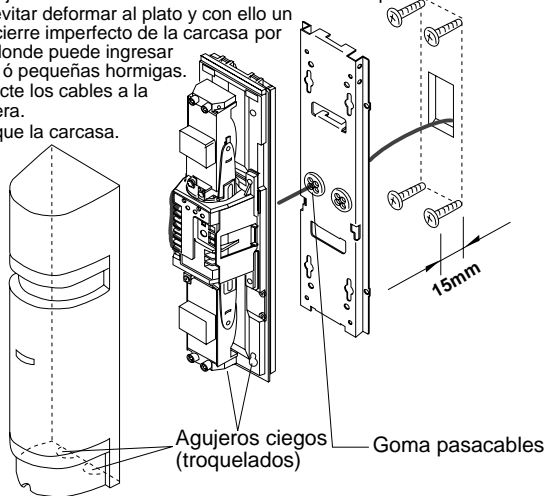
- Adhiera la plantilla de papel sobre la pared para hacer los agujeros, apoye el plato de montaje sobre la misma para marcar los agujeros de los tornillos de montaje. Deje un espacio superior de 20mm y uno inferior de 25mm en relación al plato, esto le permitirá extraer la carcasa fácilmente luego de finalizada la instalación.



(2) Instale el sensor, sobre una superficie totalmente plana.

- Inserte los tornillos dejándolos 15mm fuera del agujero.
- Instale el plato de montaje sobre los tornillos expuestos ó salientes.
- Tire hacia afuera los cables previamente pasados por el pasacables del plato.
- Ajuste los tornillos SIN SOBREAJUSTARLOS para evitar deformar al plato y con ello un cierre imperfecto de la carcasa por donde puede ingresar agua ó pequeñas hormigas.

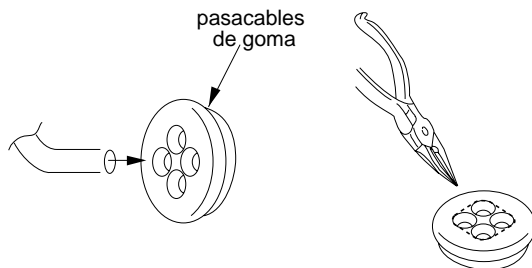
- Conecte los cables a la bornera.
- Coloque la carcasa.



(3) Para montaje de la unidad sobre pared resulta ideal usar una caja embutida en la pared para la acometida de los cables de esta a la parte posterior del sensor.

- \* El pasacable de goma es compatible con un cable cuya cubierta exterior sea de un diámetro de 3 a 6mm. Note que al transmisor y al receptor le deben llegar desde la caja inferior de empalme solo los pares necesarios. Si usa cable de mayor diámetro corte la porción de líneas punteadas y luego selle espacios abiertos para que no ingresen insectos.

Perfore un orificio de la goma con 1 clavo, pase los hilos de los pares retorcidos sin su aislación, luego con sus aislaciones y finalmente su cubierta externa cuestión que la goma la aprisione bien para asegurar un cierre perfecto y evitar el ingreso de hormigas. Use cable telefónico subterráneo.



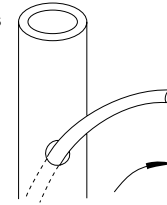
**IMPORTANTE;** El cable debe ingresar al transmisor ó receptor **UNICAMENTE** por la goma pasacables. En montaje sobre pared conviene usar instalación y caja embutida posterior pasa cable. En montaje sobre pared ó columna cuadrada y cableado a la vista la acometida de cables al sensor debería ser por la parte inferior con caladura ó canaleta para el cable. Si la acometida es superior hacer una U ó sifón del cable a una altura por debajo de la goma pasacable para permitir el drenaje de agua sobre la pared ó columna y luego Ingrese los al pasacable. Ingrese solo un par al Tx, y tres pares al Rx, 4 si usa la prealarma ambiental ó de condiciones adversas de propagación de los haces.

### 4) Montaje en caños

(1) Haga un agujero en el caño para el pasaje de cables al sensor.

Coloque una tapa ó tapon para cubrir la parte superior del caño.

- Monte las unidades en caños cuyos diámetros exteriores sean de 38 a 45mm. Use caños rígidos de 32 mm de diámetro interno galvanizado ó equivalentes.



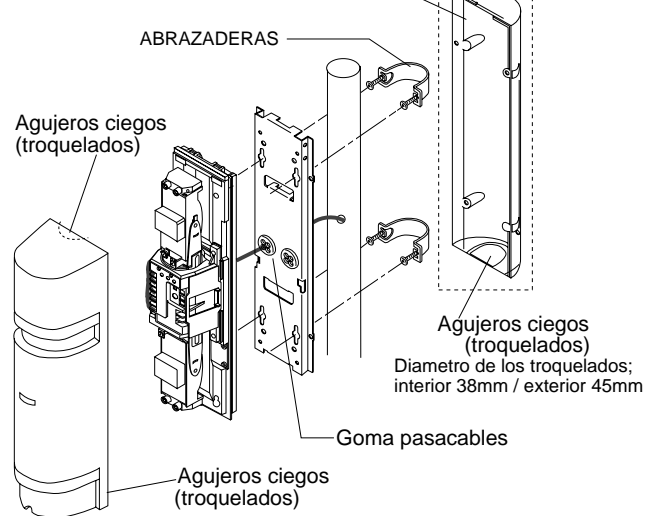
- Taladre un agujero de 6mm en el caño a la altura en la cual será montada la unidad para su cableado interno. Haga lo mismo a la altura donde será montada la caja estanca inferior de empalme. Lime las rebabas de tales agujeros para evitar daños

al cable, ó use boquillas de pasajes. El tendido del cable por el interior del caño puede ser directo ó bien dentro de un caño flexible con boquillas en sus extremos, una para el sensor y otra para la caja de empalmes inferior. Selle con masilla ó similar el espacio libre entre el cable y el diámetro interno de las boquillas ó agujeros indicados. La caja inferior de empalme debe ser estanca, en lo posible haga algunos agujeros en su base interna inferior para drenaje y cubra dicha base interna con malla contra ingresos de hormigas. Note que a la caja de empalme le ingresa por su parte inferior los cables subterráneos a través de un ducto exterior sujeto al caño, de esta a los sensores se debe tender 1 par para el Tx y 3 pares para el RX (4 si se usa prealarma ambiental).

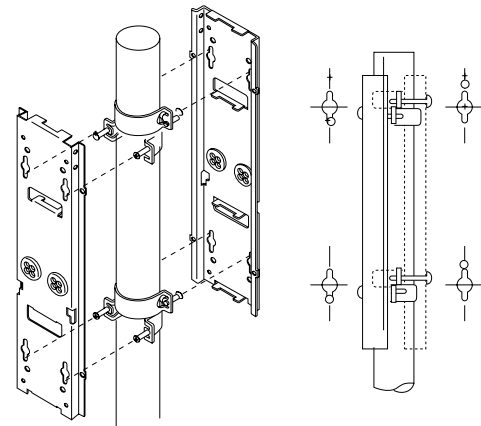
(2) Instale el sensor sobre el caño.

- Coloque las abrazaderas sobre el caño y únalas al plato de montaje con los tornillos. Note el plato con el cable ya pasado por el pasacable de goma.
- Coloque el cuerpo del sensor sobre el plato delizelo hacia abajo y ajuste los tornillos de su fijación.
- Pase los cables a través del cuerpo del sensor para llegar a su bornera.
- Conecte los cables a los terminales de la bornera.
- Coloque la carcasa y la tapa posterior cubre caño, techo del caño y del sensor, corte los troqueles de ambas para adaptarlas al diámetro del caño de sujeción de la unidad. Note si usa una sola barrera por zona de alarma deberá cortar solo los troqueles inferiores de ambas, en caso de apilados de barreras, en los detectores inferiores debe cortar los troqueles inferiores y superiores de la carcasa y de la tapa.

\*VENDIDO SEPARADAMENTE (BP-200F)



(3) Montaje espalda a espalda en caño



Coloque las abrazaderas sobre el caño en dos pares, uno en la parte superior y el otro en la parte inferior, oriente las caras de las abrazaderas de cada par en direcciones opuestas. (Vea la figura de arriba).

# 5 CONFIGURACIÓN DE FUNCIONES Y ALINEACIÓN DE LOS HACES

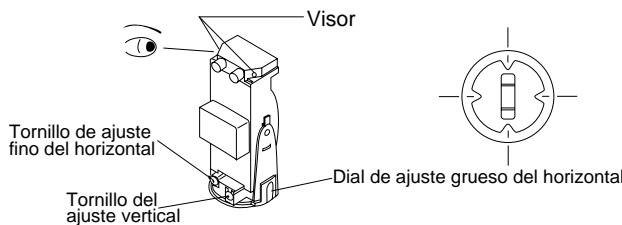
**ALINEACIÓN:** La alineación la deben hacer 2 personas comunicadas con handies ó celulares, una ubicada en el TX y otra en el RX, ambas primero la deben hacer a través de los visores de las ópticas superiores e inferiores, luego ambas deben obtener con el plástico obturador las 2 lentes inferiores, la que está en el RX conecta el tester y varía el horizontal, su fino y el vertical fino a máx. lectura de Volts, luego le pide a la del Tx que haga lo mismo guiándolo mientras observa la lectura máx. de volts, finalmente el del RX repite su operación inicial. Luego de ello se extraen los obturadores para colocarlos en las ópticas superiores y se repite para las ópticas inferiores lo realizado para las ópticas superiores. NOTE: En el ajuste fino horiz. y vertical con infimas variaciones de los tornillos producen grandes variaciones de tensión. No tape accidentalmente con las manos ó los cables del tester las lentes durante la alineación y el del Rx debe mantener el cuerpo quieto mientras alinea para evitar que varíe la lectura por las reflexiones que produce su cuerpo.

- 1) Conecte la alimentación al Tx y al Rx.
- 2) Configure las opciones de cada función.  
(Ver 7. Descripción de Funciones para una explicación detallada de cada función.)

Ubicación	Funciones	Funciones de los Switches (Llaves)
TR / RE	Beam channel (frecuencia)	<input type="checkbox"/> 1 ch. <input type="checkbox"/> 2 ch. <input type="checkbox"/> 3 ch. <input type="checkbox"/> 4 ch. (ch. = frecuencia)
TR solamente	Potencia de los haces	<input type="checkbox"/> H <input type="checkbox"/> L H = Alta potencia L = Baja potencia
RE solamente	Tono beep de alineación	<input type="checkbox"/> ON(si) <input type="checkbox"/> OFF (no)
	Ajuste del tiempo de intercepción de los haces	<input type="checkbox"/> 50msec. (standard) <input type="checkbox"/> 300msec. <input type="checkbox"/> 700msec. <input type="checkbox"/> Otros
	Salida de Alarma	<input type="checkbox"/> NC <input type="checkbox"/> NO NC= Normal Cerrado NO = Normal Abierto
	Memoria de Alarma	<input type="checkbox"/> Auto-reset <input type="checkbox"/> Manual
	Salida Pre-alarma ambiental	<input type="checkbox"/> NC <input type="checkbox"/> NO

### 3) Ajuste del ángulo de la óptica. (Alineación inicial ó gruesa)

- 1) Mira a través de uno de los dos visores ubicados en cada lateral de la unidad óptica del transmisor y rótelas hasta que el receptor distante se vea en el centro de su espejo.
- 2) Repita el procedimiento 1) para la unidad óptica inferior, y luego repita 1) y 2) pero en el receptor.



### 4) Alineación fina

El alineamiento inicial puede ser logrado usando el tono indicador de alineación.

- 1) Extraiga de un lateral del Tx y del RX la hoja de plástico obturadora y tape con la misma las lentes inferiores del Tx y Rx
- 2) Encienda el tono de alineación en el RX, llave en ON.
- 3) Alinee las ópticas con los tornillos de ajuste hasta que se escuche el tono lo más agudo posible (casi imperceptible). 1º alinee el Tx, luego el RX y luego repetir para mejor logro. (Note: No habrá sonido si el LED de atenuación está encendido).
- 4) Extraiga los obturadores de las lentes inferiores y colóquelas en las superiores y repita el paso 3).
- 5) Finalizado los ajustes anteriores, coloque los plásticos obturadores en el depósito lateral del Tx y Rx y apague OFF el tono de alineación.

LED de atenuación de sensibilidad. Se enciende cuando el nivel de recepción de los haces está por debajo del nivel mínimo.

Llave del tono de alineación (Audio de Alineación)

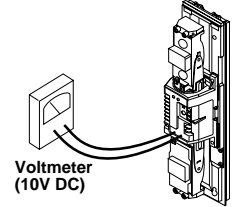
Conectores para el tester



**Audio de alineación; Sin audio ante total desalineación - Ni bien se establece una alineación ó enlace inicial pobre entre el TX y el Rx se escucha un tono grave el cual se va tornando más agudo a mejor alineación hasta llegar a ser muy agudo y casi imperceptible cuando se alcanza la alineación correcta.**

Alineación de los haces usando un voltímetro.

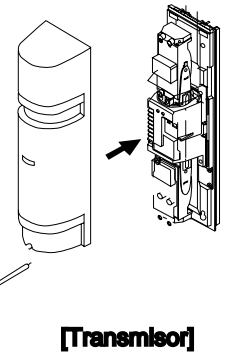
La alineación precisa u óptima se logra usando un voltímetro digital (10VDC). Inserte las puntas del tester (+ y -) en los conectores de monitoreo del receptor. Las lecturas de alineación son las siguientes;



Alineación	Lectura de voltaje
Óptima	2,7V ó más
Buena	2,1 a 2,7V
Pobre, Realinear	2,0V ó menos

### 5) Colocación de la carcasa.

- 1) Coloque PRIMERO la carcasa del transmisor y ciérrela con su tornillo.
- 2) Verifique en el receptor que el LED de atenuación de sensibilidad esté y permanezca apagado. Coloque la carcasa en su posición de cierre y luego de ello a los 5 segundos deberá escuchar un "beep" breve, si escucha el beep breve ó de corta duración (2 segundos) cierre la carcasa con el tornillo inferior frontal. Si el beep es de una duración larga (20 seg.) debe realinear nuevamente

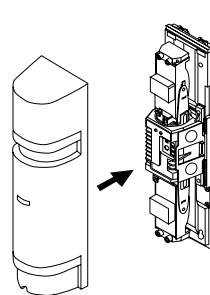


Note 1) La sensibilidad adecuada es automáticamente fijada cuando el tono del beep es iniciado.

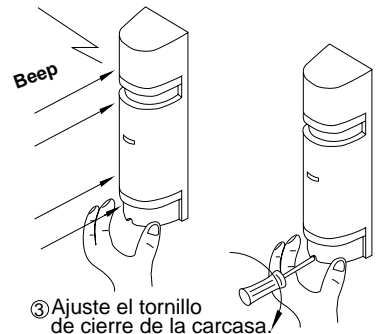
- 2) Si la llave del audio de alineación se deja por olvido ó accidentalmente encendida ON, el audio se silenciará cuando la carcasa del Rx sea colocada en su posición para su cierre.

### [Receptor]

① Pre-cierre de la carcasa.



② Confirme escuchar el beep breve presionando levemente la parte inferior de la carcasa, cuide de no obstruir el haz inferior con su mano.



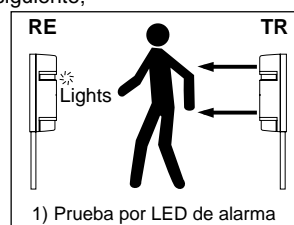
③ Ajuste el tornillo de cierre de la carcasa.

Ante sonido continuo del "beep", extraiga la carcasa y vuelva a alinear. Note el beep breve le indicará que su alineación es óptima, una mejor no puede ser obtenida. Note este beep breve acelera el mantenimiento post-instalación del sistema, ya que luego de limpiar las carcasas con solo abrir la carcasa del RX, sin extraerla y si al volverla a cerrar escucha el beep breve indicará que esa barrera no necesita ser alineada.

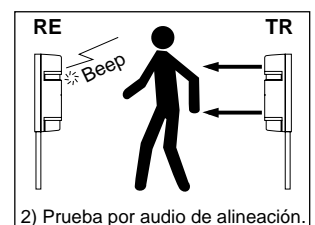
# 6 PRUEBA DE FUNCIONAMIENTO

Después de la instalación, alineación y auto-establecimiento del control automático de ganancia, verifique la detección de la unidad a través de la prueba del caminar obstruyendo los haces, según lo siguiente;

- 1) Observando solo que encienda el LED de Alarma.
- 2) A través de 1) y control sonoro de alineación, enciéndalo a éste llevando su llave a la posición ON, el audio se silenciará al colocar la carcasa pero permanecerá activo durante 5 minutos después de auto-establecerse el control automático de ganancia, como audio de prueba ó intercepción de los haces. Obstruya los haces cerca del Tx y a 1/4 - a 1/2 - a 3/4 de la distancia de protección y finalmente cerca a 1m del receptor.



1) Prueba por LED de alarma

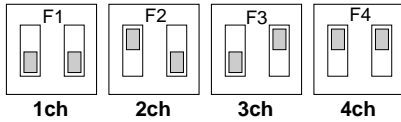


2) Prueba por audio de alineación.

# 7 DESCRIPCIÓN DE FUNCIONES

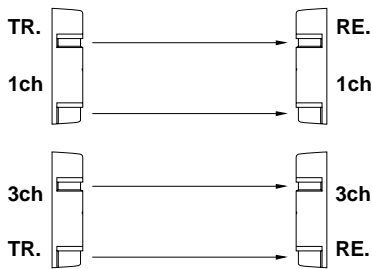
## 1. Selección de 4 canales de frecuencias

Se dispone de la elección de 4 frecuencias distintas para los haces a fin de evitar interferencias entre unidades cuando éstas se hallen instaladas; A) 1 barrera por zona de alarma en instalaciones de un lateral lineal de más de 2 zonas de alarma ó B) cuando se las instale en apilados de 2, 3 ó 4 (máx) unidades por cada zona de alarma, con el potencial que en una instalación lineal le llegue a un Rx los haces propios de su Tx y los distante de otro TX con igual orientación del propio y los apilados solo pueden funcionar con frecuencias distintas para cada uno de ellos. Fije las frecuencias como se ilustra abajo.

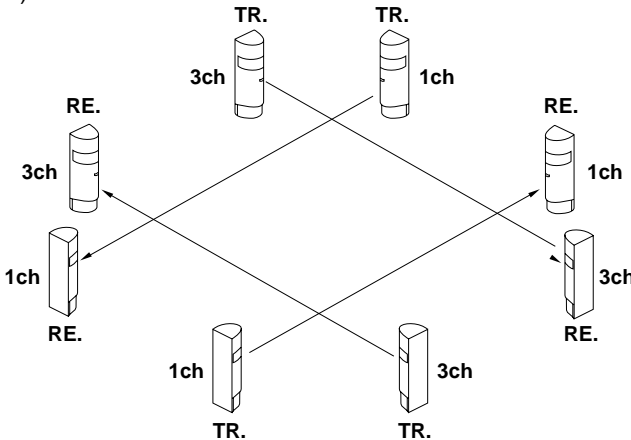


ASEGURESE QUE EL TRANSMISOR Y EL RECEPTOR TENGAN SELECCIONADA LA MISMA FRECUENCIA, CASO CONTRARIO LA BARRERA O UNIDAD NO FUNCIONARA.

### 2) Apilado de 2 barreras



### 4) Protección Perimetral



- Use el voltímetro para asegurar una alineación óptima y con ello el más alto nivel de estabilidad.

## 2. Selección potencia de los haces

Esta opción permite seleccionar la intensidad de los haces más adecuada según la distancia de protección en la que se ha de usar a la unidad. Para distancias de uso menores que la distancia especificada reduzca la intensidad ó potencia de los haces (L), para evitar posibles problemas de reflexión de los haces. Para zonas que posean la distancia máxima de protección de la unidad use el nivel alto de potencia (H).

NOTE: Si usa la unidad en interiores en donde existen mayores posibilidades de reflexión seleccione potencia baja (L) y puede usarla al triple de la distancia que la especificada para exteriores.

Potencia	L	H
Modelo		
PB-IN-50HF	25m ó menos	Por encima de 25m y hasta 50m
PB-IN-100HF	75m ó menos	Por encima de 75m y hasta 100m
PB-IN-200HF	150m ó menos	Por encima de 150m y hasta 200m

## 3. Selección de la salida de alarma

### [Alarm output selector]

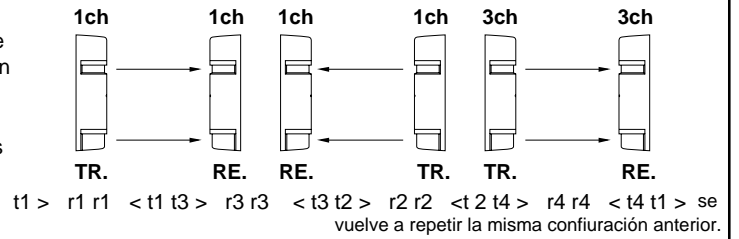
Para usar la salida de alarma NO (NA) coloque la llave en la posición NO.



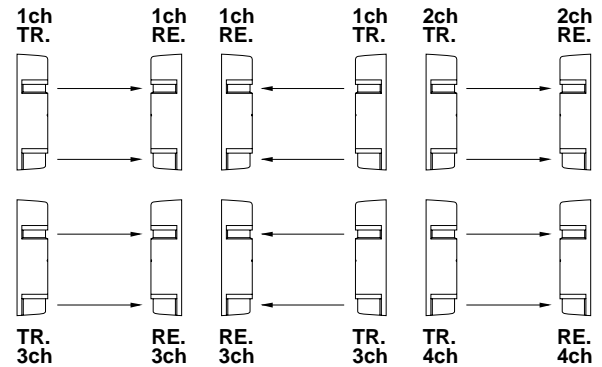
TR. = Transmisor , RE. = Receptor

1ch = Frecuencia 1 , 2ch = f2 , 3ch = f3 , 4ch = f4

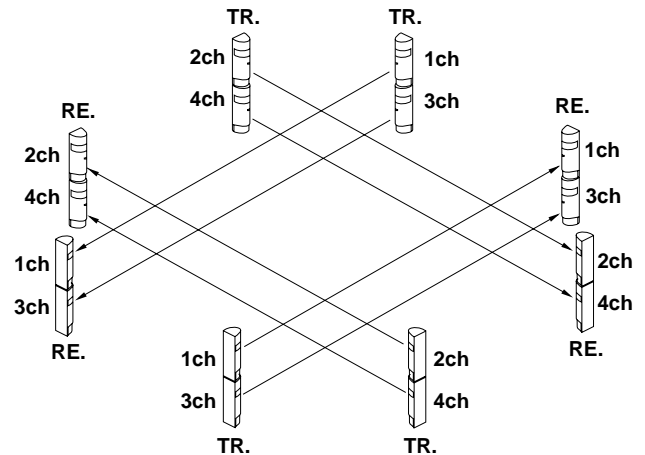
### 1) Protección LINEAL (de más de 2 zonas de alarma ó de gran longitud)



### 3) Protección LINEAL con apilado de 2 barreras.



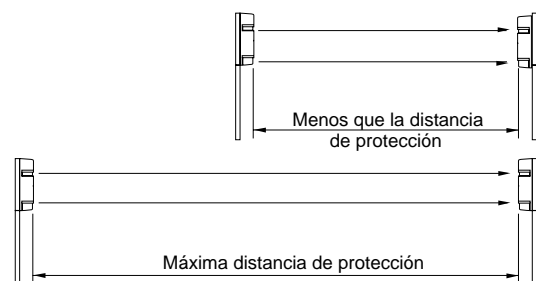
### 5) Protección perimetral con apilado de 2 barreras.



- En apilados de barreras, las barreras superiores e inferior ó sea todas deben ser del mismo modelo ó alcance.

## 4. Control Automático de Ganancia

- 1) El control automático de ganancia se encarga de mantener en forma constante el mismo nivel óptimo de ganancia y sensibilidad para cualquier distancia de protección.



En los dos ejemplos de las figuras de arriba, el nivel de ganancia y sensibilidad es el mismo a pesar que las distancias de protección son diferentes.

2) Un "beep" sonoro en el receptor se activará 5 segundos después que sea colocada su carcasa en posición de cierre. Este tono de beep indica que el control automático de ganancia de la unidad se auto fijó. Lea el cuadro siguiente.

Tono	Indica	Resultado	Causa	Solución
Un pulso (Beep)	La sensibilidad óptima se auto fijó.	OK	_____	_____
Beep continuo (20 segundos)	La sensibilidad óptima no se auto fijó.	MAL	1. Los haces se interrumpen al colocar la carcasa. 2. Los haces están mal alineados y el LED de atenuación está encendido.	1. Extraiga objetos dentro de la distancia de protección que bloqueen los haces ó asegúrese de no bloquear los haces con su mano al sostener la tapa en forma temporaria. 2. Verifique que potencia de los haces está fijada en el transmisor, luego colóquela su carcasa y vuelva alinear los haces.

- NOTE: 1) El beep anterior es generado independientemente si la llave del audio de alineación está en la posición ON ú OFF.  
2) Ante desconexión de la alimentación, el auto ajuste de ganancia se memoriza y mantiene por espacio de 2 semanas.  
3) Al extraerse la carcasa el CAG (control automático de ganancia) se auto reposiciona.  
El CAG se reestablece automáticamente al reconectar la alimentación.

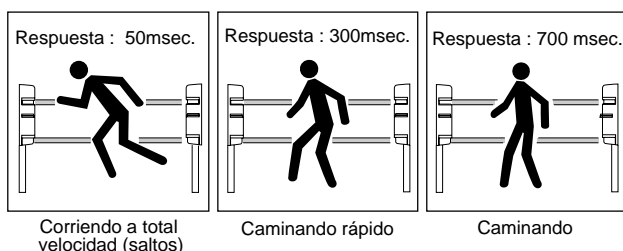
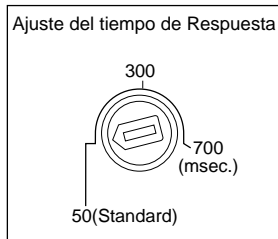
## 5. Audio de alineación

El audio de alineación facilita las pruebas ó señales acústicas para las siguientes funciones

Prueba / Señal	Posición Llave de Audio	Otra condición	Descripción
Alineación de los haces	ON (Encendido)	Carcasa del receptor retirada	• El tono del audio se torna más agudo a mejor alineación. NOTE: Ausencia total de audio si el LED de atenuación está encendido, si la carcasa está colocada ó ante total desalineación de los haces.
Prueba de funcionamiento (Walk test = Caminata de prueba)	ON	Vigencia de 5 minutos luego de la auto fijación del CAG	• El audio está asociado al LED de alarma, ambos se activarán simultáneamente ante obstrucción de los haces
Memoria de Alarma	ON	Memoria en MANUAL	• El audio se activa ante detección. NOTE: Esta configuración no es recomendable para la mayoría de las aplicaciones de seguridad, ya que el audio alertará al intruso que ha sido detectado.
Auto fijación del CAG	ON u OFF (encendido ó apagado)	Inmediatamente de colocar la carcasa ó tapa	• Un beep breve indica la auto fijación del CAG Un beep continuo de 20 segundos indica que se debe hacer una nueva alineación de los haces

## 6. Ajuste del tiempo de obstrucción de los haces

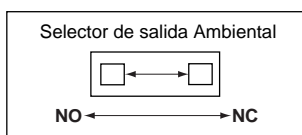
El ajuste del tiempo de respuesta ó de intercepción de los haces se lo debe fijar al valor más adecuado para cada aplicación en particular.  
Use con cuidado el tiempo máximo de 700msec. ya que impide la detección de seres humanos moviéndose muy rápidamente. El tiempo de 50msec. en cambio detectará saltos ó el correr a toda velocidad de las personas.  
NOTE: Un tiempo mayor a 50msec. invalida la inscripción UL.



Si los haces se los usa para proteger aberturas (puertas y ventanas) de una mampostería plana y viajan en forma paralela y cercana a la misma, en este caso se puede usar el tiempo de 700msec. ya que el intruso interceptará los haces por mucho tiempo, el que le tome para destruir las aberturas.

## 7. Módulo Ambiental

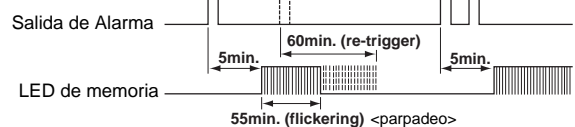
La pre-alarma ambiental se activa si el nivel de recepción se ve reducido en un 50% ó más del nivel normal. El módulo ambiental percibe la degradación gradual del nivel de recepción de los haces que le indica condiciones meteorológicas extremadamente rigurosas que impiden la propagación normal de los haces. Se puede seleccionar salida NA ó NC (Capacidad del contacto 30V [AC/DC] 0,5A ó menos)



## 8. Memoria de Alarma

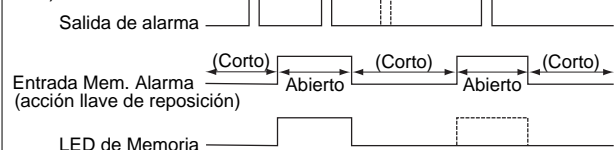
El LED de memoria de alarma indica cual es el sensor que se ha disparado cuando están conectados dos ó más sensores en una zona. Adicionalmente hay un tono acústico como selección opcional. La reposición puede ser automática ó manual.

### 1) REPOSICION AUTOMATICA



- El LED de memoria se encenderá 5 minutos después de una señal de alarma y continuará parpadeando durante 55 minutos antes de retornar al modo normal. Si se disparan señales de alarma adicionales se repite el proceso.

### 2) MANUAL



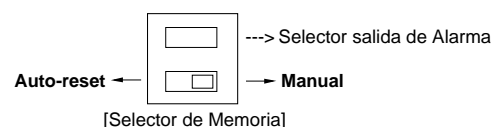
Tono sonido Beep al obstruirse los haces (Audio Alineación en ON)

- El LED de memoria se encenderá cuando se conmuta el botón de reposición. La memoria se repone manualmente a través de un botón de reposición abierto, dicho botón puede ser ubicado donde se desee.

### 3) Tone alarm with LED

Si se desea una señal acústica conjunta con el LED de memoria, coloque el interruptor del audio de alineación en la posición ON.

NOTE: Si la memoria de alarma no es usada, posicione el Selector de Memoria en la posición "Manual" y deje libre ó sin conexión el borne 11.



# 8 RESOLUCIÓN DE PROBLEMAS

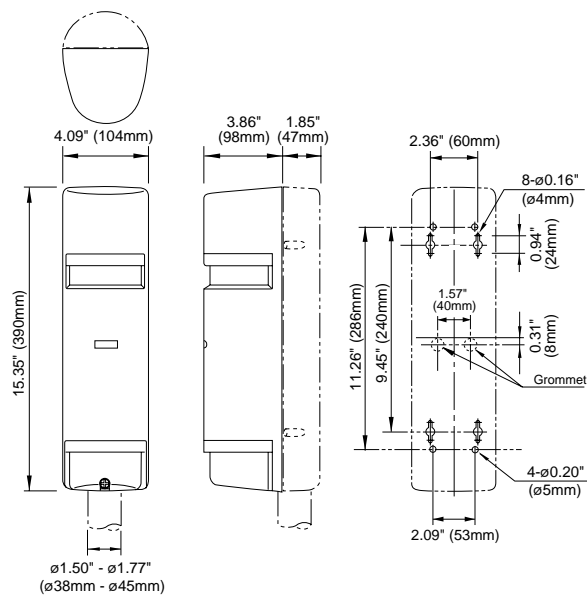
Fallas	Causas posibles	Solución
El LED de operación no enciende	1. Alimentación ausente ó incorrecta 2. Cables mal conectados, abiertos ó en corto circuito	1. Verifique la alimentación 2. Verifique el cableado
El LED de Alarma no enciende al obstruirse los haces	1. Alimentación ausente ó incorrecta 2. Cables mal conectados, abiertos ó en corto circuito 3. Haces reflejados por algún objeto y enviados al receptor. 4. Los cuatro haces No son obstruídos simultáneamente. 5. El tiempo de intercepción de los haces es menor al fijado.	1. Verifique la alimentación 2. Verifique el cableado 3. Remueva el objeto reflector ó cambie la dirección de los haces. Fije la potencia del Tx en Low. 4. Interrumpa u obture los cuatro haces en forma simultánea. 5. Fije un tiempo menor de intercepción de los haces.
El LED de alarma permanece encendido en forma continua	1. Haces desalineados 2. Objetos obstruyen haces entre el transmisor y el receptor 3. Las unidades ópticas están sucias 4. Frecuencias distintas en el transmisor y en el receptor	1. Realinee los haces nuevamente. 2. Mire el sitio, remueva cualquier posible obstáculo. 3. Limpie las ópticas con un paño suave. 4. Coloque la misma frecuencia en el transmisor y en el receptor
Alarmas Intermitentes	1. Errores de conexiones 2. Cambie la alimentación 3. Objetos obstruyen haces entre el transmisor y el receptor 4. Cableado de una máquina eléctrica en las inmediaciones del transmisor y el receptor 5. Instalación inestable del transmisor y receptor (vibraciones del suelo) 6. Las unidades ópticas están sucias 7. Alineación inadecuada 8. Pequeños animales obstruyen los haces	1. Revise las conexiones 2. Estabilice la tensión de alimentación 3. Mire el sitio, remueva cualquier posible obstáculo. 4. Cambie la instalación de lugar 5. Estabilizar la instalación (anclajes de caños, postes ó columnas) 6. Limpie las ópticas con un paño suave 7. Verifique y vuelva a alinear los haces de las unidades 8. Note altura de instalación y tiempo de obstrucción de los haces

(Las unidades deberían ser probadas semanalmente)

# 9 ESPECIFICACIONES

Modelo	PB-IN-50HF	PB-IN-100HF	PB-IN-200HF
Sistema de Detección	Interrupción simultánea de 4 haces infrarrojos		
Haces Infrarrojos	LEDs pulsantes de haces de doble modulación		
Distancia de protección	Exterior 50 m ó menos	Exterior 100 m ó menos	Exterior 200 m ó menos
Alcance máximo de los haces	500 m	1000 m	2000 m
Tiempo de respuesta	Variable de 50msec. a 700msec. (Standard: 50msec.)		
Alimentación	12V a 30V DC (sin polaridad)		
Consumo de corriente	En protección 60mA ó menos (En alarma Máx. 95mA ó menos)	En protección 70mA ó menos (En alarma Máx. 105mA ó menos)	En protección 85mA ó menos (En alarma Máx. 120mA ó menos)
Salida de Alarma	Salida de relé con contacto seco 1c Reposición: tiempo de interrupción + off-delay (Aprox. 1,5 sec.) Capacidad del contacto: 30V AC/DC, 1A ó menos		
Salida ambiental	Relé contacto seco: 1a ó 1b (conmutable) Contacto: Opera cuando las condiciones ambientales empeoran Capacidad del contacto: 30V AC/DC, 1A ó menos		
Salida de Tamper	Relé contacto seco: 1b Operación del contacto: Salida cuando se extrae la carcasa del Rx. Capacidad del contacto: 30V AC/DC, 0.1A ó menos		
LED de Alarma	LED rojo en el receptor enciende ante alarma		
LED de atenuación de la sensibilidad	LED Rojo en el Rx enciende ante recepción atenuada de haces.		
Funciones	Selección de frecuencia de los haces modulados - Indicador de tonos - Módulo ambiental - Memoria de alarma - CAG programable - Auto fijación del CAG - Conector monitoreo (tester)		
Ajuste de los haces	Horizontal: +/- 90°, Vertical: +/- 10°		
Temperatura Ambiental	- 35°C a + 66°C		
Posición de montaje	Exterior, Interior		
Conexión de cables	Terminales en borneras		
Peso	Transmisor: 1,2 kgrs. - Receptor: 1,3 kgrs.		
Apariencia	Resina PC (vino tinto)		

# 10 DIMENSIONES EXTERNAS



**Takenaka Engineering Co., Ltd.**  
83-1, Gojo-sotokan, Higashino,  
Yamashina-ku, Kyoto 607-8156, Japan  
Tel : 81-75-501-6651  
Fax : 81-75-593-3816  
http : // www. takex-eng. co. jp /

## Garantía Limitada:

Se garantiza que los productos TAKEX no poseen defectos de materiales ni mano de obra por 12 meses desde la fecha original de envío. Nuestra garantía no cubre daños o fallas producidas por actos de fuerza mayor (incluyendo sobretensión por rayo), abuso, mal uso, uso anormal, instalación incorrecta, mantenimiento inadecuado o cualquier reparación que no haya sido provista por TAKEX. Todas las garantías implícitas en relación a TAKEX, incluyendo las garantías implícitas de aptitud e idoneidad, están limitadas en su duración a 12 meses desde la fecha original de envío. Durante el Período de Garantía, TAKEX reparará o reemplazará, lo cual queda a su exclusiva decisión, libre de cargo, cualquier parte defectuosa que haya sido regresada con los costos de envío cubiertos. Por favor incluya el número de modelo de los productos, la fecha original de envío y el problema que se encontró. Se cobrarán cargos por reparaciones de productos efectuadas después de la finalización de nuestro período de Garantía.