

# BARRIERE INFRA-ROUGE

## Serie 'Intelligent Twin'

**PB-20TE** (Extérieur 20m/Intérieur 40m)

**PB-40TE** (Extérieur 40m/Intérieur 80m)

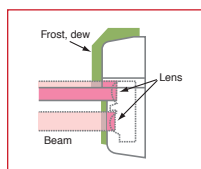
**PB-60TE** (Extérieur 60m/Intérieur 120m)

## Serie 'Twin Beam'

**PB-30TK** (Extérieur 30m/Intérieur 60m)

**PB-60TK** (Extérieur 60m/Intérieur 120m)

**PB-100TK** (Extérieur 100m/Intérieur 200m)



# TAKEX

La série des barrières TAKEX 'Intelligent Twin' est reconnue comme un des meilleurs standards de qualité et de fiabilité dans le domaine de la détection intrusion par barrière infrarouge active. Le système unique des doubles faisceaux synchronisés travaillant ensemble, renforce encore la portée et la stabilité dans des conditions climatiques même sévères. Leur particularité provient de la possibilité de sélectionner des fréquences d'émission différentes qui permettent l'empilage des barrières afin de créer un mur de détection. L'ensemble émetteur-récepteur possède un système optique pivotant, permettant une installation plus facile, et un alignement optimisé des faisceaux.

## Caracteristiques

### • 4 FREQUENCES SELECTIONNABLES

Quatre fréquences sélectionnables sont possibles et permettent l'empilage de 4 barrières pour des applications haute sécurité.

### • HAUTE FIABILITE

Les doubles faisceaux synchronisés réduisent les alarmes intempestives causées par les oiseaux, les petits animaux ou la chute de feuilles.

La distance maximum d'arrivée des faisceaux est dix fois supérieure à la distance de protection prévue, assurant ainsi aux barrières un fonctionnement fiable, malgré des conditions climatiques délicates.

### • PROTECTION AUX LUMIERES EXTERIEURES

Une protection aux illuminations fluctuantes jusqu'à 50.000 lux, est assurée par un circuit de compensation, spécialement étudié pour éliminer les lumières du spectre visible. La tolérance contre les lumières solaire, fluorescentes, phares d'automobiles ... est excellente.

### • ALIGNEMENT FACILE DES BARRIERES

Un viseur latéral intégré permet un alignement rapide et efficace. Un point de contrôle par jack, permet la mesure de la sensibilité.

### • SYSTEME OPTIQUE PIVOTANT

Le système optique pivotant des émetteurs récepteurs peut-être réglé sur une rotation horizontale de 180°, ce qui permet la visée de côté et n'implique pas obligatoirement, le montage face à face des unités. Les faisceaux ne peuvent pas alors être discernés par simple observation.

### • PROTECTION AUX INSECTES

Le système optique moulé, prévient des intrusions et des interférences qui peuvent être causés par des insectes.

### • AUTRES CARACTERISTIQUES

- Circuit AGC
- Alignement site et azimut (horizontal 180°, vertical 20°)
- Accessoires de fixation inclus

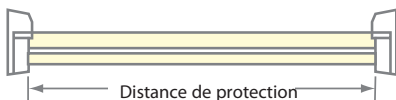
### • PROTECTION AU DEPOT DE GIVRE

Réservation antigivre incorporée dans l'habillage polycarbonate, diminuant l'absorption des faisceaux infrarouges.

## Caracteristiques Techniques

Model	Barrière Infra-Rouge (Serie 'Intelligent Twin'/Serie 'Twin Beam')					
Numéro de Model	PB-20TE	PB-40TE	PB-60TE	PB-30TK	PB-60TK	PB-100TK
Système de détection	Coupeure simultanée des deux faisceaux					
Source lumineuse	LED (faisceaux pulsé par LED)					
Portée maxi	Extérieur 20m Intérieur 40m	Extérieur 40m Intérieur 80m	Extérieur 60m Intérieur 120m	Extérieur 30m Intérieur 60m	Extérieur 60m Intérieur 120m	Extérieur 100m Intérieur 200m
Puissance d'émission	200m	400m	600m	300m	600m	1000m
Temps de réponse	50m/sec. à 700m/sec. réglage					
Alimentation	12 à 30V DC non-polarisée					
Consommation	55mA	75mA	80mA	60mA	80mA	80mA
Sortie alarme	Relais contact sec. CRT - Réarmement : 1 sec. Pouvoir de coupeure : 30V (AC-DC) > 500 mA Contact sec. N/F					
Sortie autoprotection	Pouvoir de coupeure : 30V (AC-DC) > 500mA					
Témoin d'alarme	Allumé pendant la détection					
Témoin d'atténuation	Allumé lorsque la réception n'est pas à son maximum					
Fonctions	Changement des fréquences Sortie jack de contrôle					
Température admissible	-25°C à + 55°C					
Installation	Extérieure / Intérieure					
Connections	Bornier à vis					
Poids	Ensemble émetteur - Récepteur : 780 g					
Apparence	Plastique rigide noir (matériau : polycarbonate)					
Réglage miroirs	±90° Horizontale, ±10° Verticale					

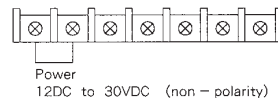
### Portée



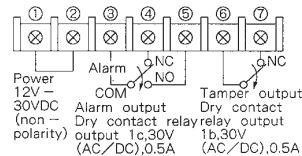
PB-20TE	: Extérieur	20m
	: Intérieur	40m
PB-40TE	: Extérieur	40m
	: Intérieur	80m
PB-60TE	: Extérieur	60m
	: Intérieur	120m
PB-30TK	: Extérieur	30m
	: Intérieur	60m
PB-60TK	: Extérieur	60m
	: Intérieur	120m
PB-100TK	: Extérieur	100m
	: Intérieur	200m

### Bornier de Raccordement

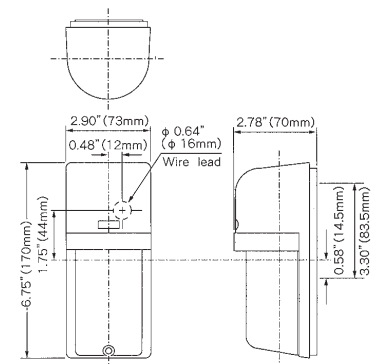
#### [Transmitter]



#### [Receiver]



### Dimensions Extérieures



**A noter:** le capteur est spécifiquement conçu pour la détection d'approche afin d'activer un système d'alarme. TAKEX dégage sa responsabilité pour tous dommages causés par une mauvaise utilisation; à la maintenance, l'installation, l'exploitation, événements liés aux causes naturelles, corporelles ou matérielles.



#### TAKEX Europe Ltd.

Aviary Court, Wade Road  
Basingstoke, Hants RG24 8PE, U.K.  
Tel: +44 (1256) 475555  
Fax: +44 (1256) 466268  
Email: sales@takex.co.uk  
Website: www.takex.com

PB-20TE(F) DS-10 01  
(CRI 91)